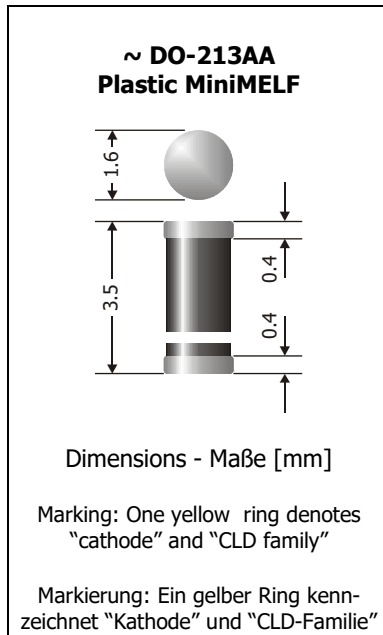


CL10MD ... CL30MD
SMD Current Limiting Diodes
SMD Strom-Begrenzer-Dioden

$I_{Pnom} = 20 \dots 40 \text{ mA}$ $P_{tot} = 1 \text{ W}$
 $V_{AK} = 90\text{V}$ $T_{jmax} = 150^\circ\text{C}$

Version 2018-04-26

**Typical Applications**

Low power LED drivers and battery chargers
 Constant current regulators for simple sensor circuits
 Power supply for μ Controller
 Commercial grade ¹⁾

Features

V_{AK} up to 90 V
 Parallel operation for higher I_P
 Compliant to RoHS, REACH, Conflict Minerals ¹⁾

Mechanical Data ¹⁾

Taped and reeled 7500 / 13"
 Weight approx. 0.07 g
 Case material UL 94V-0
 Solder & assembly conditions 260°C/10s
 MSL = 1

**Typische Anwendungen**

LED-Treiber und Akku-Lader mit kleiner Leistung
 Konstantstromquellen für einfache Sensorschaltungen
 Stromversorgung für μ Controller
 Standardausführung ¹⁾

Besonderheiten

V_{AK} bis zu 90 V
 Parallelbetrieb für höheres I_P
 Konform zu RoHS, REACH, Konfliktmineralien ¹⁾

Mechanische Daten ¹⁾

Gegurtet auf Rolle
 Gewicht ca.
 Gehäusematerial
 Löt- und Einbaubedingungen

Maximum ratings ²⁾**Grenzwerte ²⁾**

Power dissipation – Verlustleistung	$T_A = 50^\circ\text{C}$	P_{tot}	1 W ³⁾
Peak operating voltage – Maximale Arbeitsspannung		V_{AK}	90 V
Operating junction temperature – Sperrschichttemperatur		T_j	-50...+150°C
Storage temperature – Lagerungstemperatur		T_S	-50...+150°C

Characteristics ⁴⁾**Kennwerte ⁴⁾**

Type Typ	Regulator current Begrenzerstrom at/bei $V_T = 10 \text{ V}$ ⁵⁾			Typ. steady state regulator current Typ. Begrenzerstrom im Dauerbetrieb $I_{P(DC)}$ ³⁾		Temperature coefficient Temperaturkoeffizient of/von I_P ⁶⁾ at/bei $V_T = 10 \text{ V}$
	I_{Pmin}	I_{Pnom}	I_{Pmax}	$V_T = 10 \text{ V}$	$V_T = 50 \text{ V}$	
CL10MD	17	20	23	18	16	-20
CL15MD	21	25	29	23	20	-20
CL20MD	26	30	34	28	24	-20
CL30MD	36	40	44	38	32	-20

1 Please note the [detailed information on our website](#) or at the beginning of the data book
 Bitte beachten Sie die [detaillierten Hinweise auf unserer Internetseite](#) bzw. am Anfang des Datenbuches

2 $T_A = 25^\circ\text{C}$ unless otherwise specified – $T_A = 25^\circ\text{C}$ wenn nicht anders angegeben

3 Mounted on P.C. board with 25 mm² copper pads per terminal – Montage auf Leiterplatte mit 25 mm² Löt pads an jedem Anschluss

4 See Fig. 1 – Siehe Fig. 1

5 Tested with pulses (20 ms) – Gemessen mit Impulsen (20 ms)

6 For compensation, see Fig. 5 – Zur Kompensation siehe Fig. 5

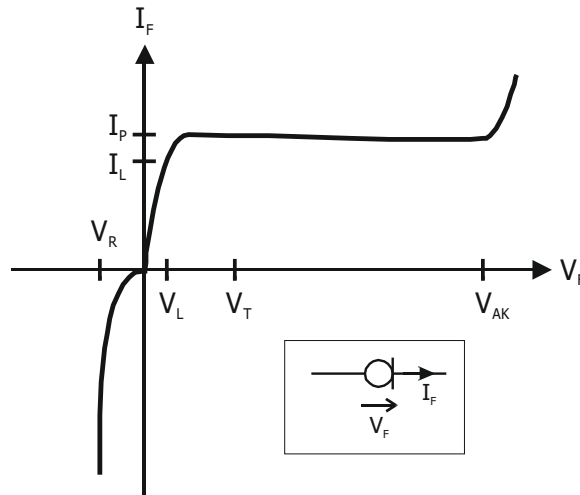
Characteristics ¹⁾

Kennwerte ¹⁾

Limiting voltage – Grenzspannung	$I_L = 80\% I_{Pmin}$	V_L	3 V ²⁾
Reverse voltage – Sperrspannung	$I_R = 1 \text{ mA}$	V_R	0.5 V
Junction capacitance – Sperrschichtkapazität	$V_R = 0 \text{ V}$	C_T	5 pF
Thermal resistance junction to ambient – Wärmewiderstand Sperrschicht – Umgebung		R_{thA}	< 75 K/W ³⁾
Thermal resistance junction to terminal – Wärmewiderstand Sperrschicht – Anschluss		R_{thT}	< 40 K/W

Fig. 1

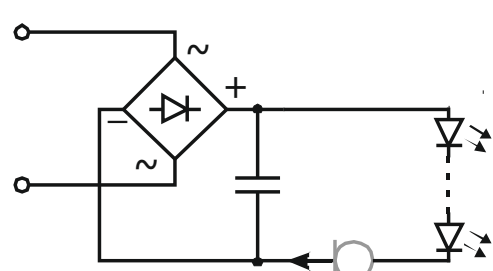
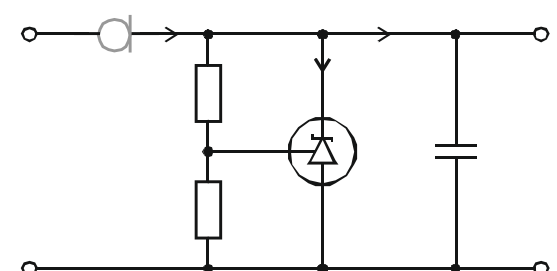
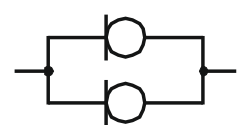
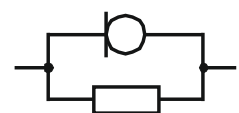
Characteristic and symbol
Kennlinie und Symbol



1 See Fig. 1 – Siehe Fig. 1
 2 Tested with pulses (20 ms) – Gemessen mit Impulsen (20 ms)
 3 Mounted on P.C. board with 25 mm² copper pads per terminal
 Montage auf Leiterplatte mit 25 mm² Löt pads an jedem Anschluss

Application Notes

Applikationshinweise

<p>Fig. 2 Low power LED driver</p>		<p>Fig. 2 LED-Treiber mit kleiner Leistung</p>
<p>Fig. 3 Power supply for μController or battery charger using Shunt Regulator (e. g. MMTL431A)</p>		<p>Fig. 3 Stromversorgung für μController oder Akku-Lader mit Shunt-Regler (z. B. MMTL431A)</p>
<p>Fig. 4 Parallel operation for higher currents</p>		<p>Fig. 4 Parallelbetrieb für höhere Ströme</p>
<p>Fig. 5 Compensation of temperature drift by parallel resistor</p>		<p>Fig. 5 Kompensation der Temperaturdrift durch Parallelwiderstand</p>

Disclaimer: See data book page 2 or [website](#)

The application notes describe circuit proposals and shall not be considered as assured and proven solution for any device. No warranty or guarantee, expressed or implied is made regarding the availability, performance or suitability of any device, circuit etc, neither does it convey any license under its patent rights of others.

Haftungsausschluss: Siehe Datenbuch Seite 2 oder [Internet](#)

Die Applikationshinweise zeigen Schaltungsbeispiele und dienen allein deren Beschreibung. Sie sind nicht als zugesagte oder geprüfte Eigenschaften im Rechts-Sinne zu verstehen. Es wird keine Gewähr bezüglich Liefermöglichkeit, Ausführung oder Einsatzmöglichkeit der Bauelemente übernommen, noch dass die angegebenen Bauelemente, Baugruppen, Schaltungen etc. frei von Schutzrechten sind.

All rights reserved

The information presented in our data sheets and other documents is to the best of our knowledge true and accurate. It describes the type of component or application and shall not be considered as assured characteristics. No warranty or guarantee, expressed or implied is made regarding the capacity, delivery, performance or suitability of any product or circuit etc, neither does it convey any license under the patent rights of others. Diotec reserves the right to make changes without notice, in order to improve reliability, function or design or otherwise. However, regular updating of all product information is provided on our website <http://diotec.com/>, at "Products/Product Changes" respectively "What's new/Datasheets". All Diotec products and materials are sold subject to our "Standard Terms and Conditions of Business", to be found in our data book or on our website at "Company". The reproduction of all documents is prohibited without the expressed written permission of Diotec Semiconductor AG's managing board.

Disclaimer

1. All products described or contained are designed and intended for use in standard applications, so called commercial/industrial grade, requiring an ordinary level of reliability. Customers using these parts in applications requiring a special or specific grade of quality or reliability, such as (but not limited to) life supporting medical, military, aerospace, submarines, nuclear power etc, are obliged to validate whether the use in such cases is appropriate. Usage in such cases is on the own and sole risk of the customer.

2. If these products are to be used in applications requiring a special or specific grade of quality or reliability in which failure or malfunction of the product may directly affect human life or health, contact in advance Diotec Semiconductor AG's Managing Board (Heitersheim, Germany) to confirm that the intended use of the product is appropriate.

3. Although Diotec continuously enhances the quality and reliability of its products, customers must incorporate sufficient safety measures in their designs, such as redundancy, fire containment, and anti-failure, so that personal injury, fire or environmental damage can be prevented. Diotec excludes explicitly every implied warranty or liability regarding the fitness of the products to any other than standard applications.

4. All information described or contained herein are subject to change without notice. Please contact Diotec to obtain the latest information before incorporating Diotec products into any design.

5. All information described and contained herein are intended only to enable the buyer to order Diotec's products. The information must not be used for any other purpose.

6. In the event that any product described or contained herein falls under the category of strategic products controlled by the Bundesamt für Wirtschaft und Ausfuhrkontrolle, Germany, this product must not be exported without obtaining an export license from the Bundesministerium für Wirtschaft und Technologie, Germany in accordance with the valid laws.

Alle Rechte vorbehalten

Die Angaben in unseren Datenblättern und sonstigen Dokumenten sind nach bestem Wissen gemacht. Sie dienen jedoch allein der Beschreibung und sind nicht als zugesagte Eigenschaften im Rechts-Sinne zu verstehen. Es wird keine Gewähr bezüglich Liefermöglichkeit, Ausführung oder Einsatzmöglichkeit der Bauelemente übernommen, noch dass die angegebenen Bauelemente, Baugruppen, Schaltungen etc. frei von Schutzrechten sind. Wir behalten uns Änderungen der aufgeführten technischen Daten ohne vorherige Ankündigung vor. Alle Änderungen werden jedoch regelmäßig auf unserer Internet-Seite <http://diotec.com/> veröffentlicht, unter „Produkte/Produktänderungen“ bzw. „News/Datenblätter“. Verkauf und Lieferung von Diotec-Bauelementen erfolgt gemäß unseren „Allgemeinen Geschäftsbedingungen“, zu finden in unserem Datenbuch oder auf unserer Internetseite unter „Unternehmen“. Die Vervielfältigung aller Dokumente ist nur mit schriftlicher Genehmigung des Vorstandes der Diotec Semiconductor AG gestattet.

Haftungsausschluss

1. Alle beschriebenen oder enthaltenen Produkte sind für den Gebrauch in Standardanwendungen mit einem gewöhnlichen Zuverlässigkeitsniveau entworfen und bestimmt, bekannt als kommerziell/industrielle Anwendungen. Falls diese Produkte in Anwendungen verwendet werden sollen, die einen besonderen Grad der Qualität oder Zuverlässigkeit erfordern, z. B. (aber nicht limitiert auf) lebenserhaltende Medizintechnik, Militärtechnik, Luft- und Raumfahrt, Unterwasserfahrzeuge, Nukleartechnik etc. ist der Anwender verpflichtet sicherzustellen, dass der beabsichtigte Gebrauch des vorgesehenen Produktes unbedenklich ist. Der Gebrauch für solche Anwendungen erfolgt auf eigenes und ausschließliches Risiko des Anwenders.

2. Falls diese Produkte in Anwendungen verwendet werden sollen, die einen besonderen Grad der Qualität oder Zuverlässigkeit erfordern, insbesondere wenn durch Ausfall oder eine Störung des Produktes menschliches Leben oder Gesundheit direkt beeinflusst werden kann, muss im Voraus der Vorstand der Diotec Semiconductor AG (Heitersheim, Deutschland) bestätigen, dass der beabsichtigte Gebrauch des vorgesehenen Produktes unbedenklich ist.

3. Obwohl Diotec die Qualität und die Zuverlässigkeit seiner Produkte beständig erhöht, müssen Kunden ausreichende Sicherheitsvorkehrungen in ihren Designs vornehmen – wie Redundanz, Feuereindämmung und Ausfallschutz – damit Personenschäden, Feuer oder Umweltschädigung verhindert werden können. Diotec schließt ausdrücklich jede implizierte Garantie oder Verbindlichkeit aus, welche die Eignung der Produkte zu irgendwelchen anderen als Standardanwendungen betrifft.

4. Alle Informationen, die hier beschrieben oder enthalten sind, können jederzeit ohne jede Benachrichtigung geändert werden. Vor Einsatz eines Diotec Produktes in irgendeiner Anwendung sind bei Diotec die neuesten Informationen einzuholen.

5. Alle Informationen, die hier beschrieben oder enthalten sind, sollen dem Kunden nur ermöglichen, Diotec Produkte zu bestellen. Die Informationen dürfen zu keinem anderen Zweck verwendet werden.

6. Sollte ein hier beschriebenes oder enthaltenes Produkt unter Beschränkungen fallen, die durch das deutsche Bundesamt für Wirtschaft und Ausfuhrkontrolle geregelt werden, darf dieses Produkt in Übereinstimmung mit den gültigen Gesetzen nicht ohne Exportgenehmigung vom deutschen Bundesministerium für Wirtschaft und Technologie exportiert werden.