

Przegląd / Survey **P42/29-3C81**

Rdzeń podstawowy / Basic core **4322 023 22891**

Waga / Weight **≈ 52 [g]**

Szczelina powietrzna ; opis produktu / Air gap ; description




A_L (nH) zmierzone w kombinacji z połówką rdzenia **bez szczeliny** / A_L (nH) measured in combination with an **ungapped** core half

Nazwa Name	Numery kodów Code numbers	Wartość Al Al value Al [nH]	Szczelina powietrzna Air gap "G" [μ m]	Znakowanie na spodzie rdzenia Marking on core-back
P42/29-3C81	4322 022 15981	11500 \pm 25 %	---	3C81
P42/29-3C81-A1600	4322 022 15771	1600 \pm 5 %	190 (*)	3C81-A1600
P42/29-3C81-A830	4322 022 15891	830 \pm 3 %	420 (*)	3C81-A830

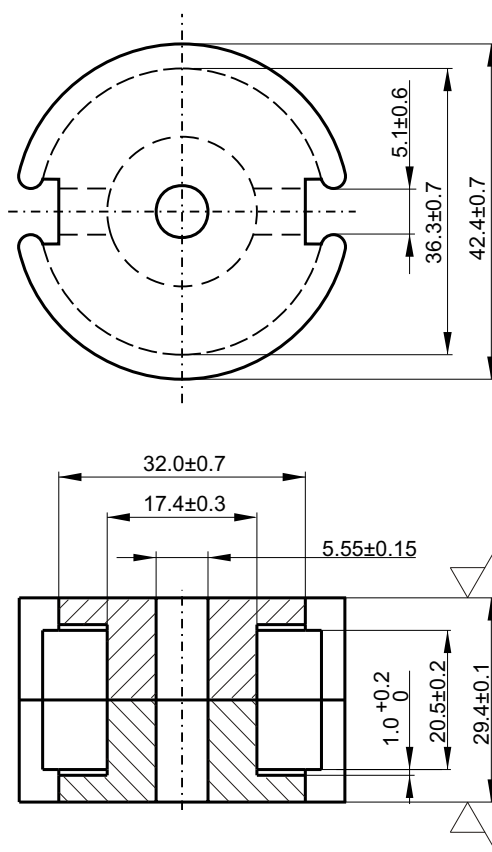
A_L (nH) zmierzone w kombinacji z połówką rdzenia **ze szczeliną** / A_L (nH) measured in combination with **gapped** core half

Nazwa Name	Numery kodów Code numbers	Wartość Al Al value Al [nH]Al	Szczelina powietrzna Air gap "G" [μ m]	Znakowanie na spodzie rdzenia Marking on core-back
P42/29-3C81-E500	4322 022 15721	500 \pm 3 %	370 (*)	3C81-E500
P42/29-3C81-E497	4322 022 15711	497 \pm 3 %	670 (*)	3C81-E497
P42/29-3C81-E400	4322 022 15991	400 \pm 3 %	480 (*)	3C81-E400
P42/29-3C81-E315	4322 022 16031	315 \pm 3 %	1320 (*)	3C81-E315
P42/29-3C81-E234	4322 022 15731	234 \pm 3 %	1810 (*)	3C81-E234
P42/29-3C81-E160	4322 022 16041	160 \pm 3 %	1400 (*)	3C81-E160

(*) Wartość przybliżona / Approximate value

 UN-D 28 Ra w mikrometrach (μ m)		Tolerances unless otherwise stated Tolerancja (jeśli nie ustalono inaczej) Dimensions Wymiary $\pm 3\%$ Angle Kąt		 UN-D 603  A		Name Nazwisko		Signature Podpis		Date Data	
General Roughness Chropowatość		Unit Jednostka mm.		MATERIAL 3C81 acc. to KPN-K1963 MATERIAL 3C81 zgodnie z: KPN-K1963		Check Sprawdził Marta Winciorek Approval Zatwierdził Szczepan Frydrych Other Inne		UNCONTROLLED COPY generated electronically, conform with original up to the date of its creation KOPIA NIEKONTROLOWANA wygenerowana elektronicznie, zgodna z oryginałem w dniu jego zatwierdzenia			
Scale Skala Brak		PROJ.EURO PROJ.EURO				TYPE NUMBER / TYP		LAB REF No.			
Status/Status		P42/29-3C81				4322 023 22891		G 09-03-30 I 12-03-28 H 12-03-07 A 01-12-12			
Issued by: Wydano przez: M.Zagórska /K.S.		SUPERSEDES ZASTĘPUJE		SHEETS STRONY 1 SHEET STRONA 110-01							
K.S.		Property of WŁAŚCICIEL		Ferroxcube Polska Sp. z o.o. SKIERNIEWICE, POLAND		DATE DATA 12-03-28				A-4	

Znakowanie: patrz strona 110-01 / Marking: see sheet 110-01



Magnetical dimensions according to: / Właściwości magnetyczne zgodne z: IEC 205

A_e : 265 mm ²	A_{min} : 214 mm ²	l_e : 68.6 mm	V_e : 18200 mm ³
			Weight/Waga: □ 104 g/set

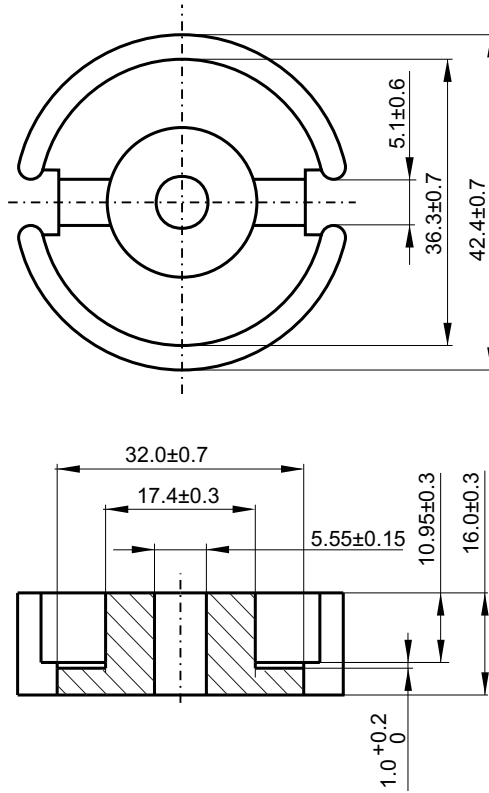
Specified value / Wartości specyfikowane

Temperature Temperatura t [°C]	Induction Indukcja B [mT]	Fieldstrength Nateżenie pola H [A/m]	Losses / Pair Strata / Para P _v [W]	Measuring frequency Częstotliwość pomiarowa f [kHz]
100	200	---	< 3.64	25
100	> 320	250	---	25

UN-D 28 Ra w mikrometrach (µm)		Tolerances unless otherwise stated Tolerancja (jeśli nie ustalono inaczej) Dimensions Wymiary ±3% Angle Kąt		UN-D 603		Name Nazwisko Justyna Dorobczyńska		Signature Podpis Robert Gostawski		Date Data 01-12-12	
General Roughness Chropowatość		Unit Jednostka mm.		MATERIAL 3C81 acc. to KPN-K1963 MATERIAL 3C81 zgodnie z: KPN-K1963		Check Sprawdził Approval Zatwierdził Other Inne		TYPE NUMBER / TYP P42/29-3C81		LAB REF No. 4322 023 22891	
Scale None Skala Brak		PROJ.EURO PROJ.EURO		Status/Status		D C B A		01-12-12			
Issued by: Wydano przez: JAN WORMS / M.B.		SUPERSEDES ZASTĘPUJE		SHEETS STRONY 1 SHEET STRONA 110-02A		DATE DATA 01-12-12		A-4			
M.B.		Property of WŁAŚCICIEL		Ferroxcube Polska Sp. z o.o. SKIERNIEWICE, POLAND		DATE DATA 01-12-12		A-4			

UNCONTROLLED COPY
 generated electronically, conform with original up to the date of its creation
KOPIA NIEKONTROLOWANA
 wygenerowana elektronicznie, zgodna z oryginałem w dniu jego zatwierdzenia

Tylko dla 4322 023 40891 / Only for 4322 023 40891



Rdzeń nie szlifowany / Core is delivered unground
 Wartość AI= 11500±25% [nH] dla rdzenia bez szczeliny szlifowanego na wysokość 14.7±0.05
 AI value= 11500±25% when ground to 14.7±0.05 without airgap

Magnetical dimensions according to: / Właściwości magnetyczne zgodne z: IEC 205

A_e : 265 mm ²	A_{min} : 214 mm ²	l_e : 68.6 mm	V_e : 18200 mm ³
			Weight/Waga: □ 104 g/set

Specified value / Wartości specyfikowane

Temperature Temperatura t [°C]	Induction Indukcja B [mT]	Fieldstrength Nateżenie pola H [A/m]	Losses / Pair Strata / Para P _v [W]	Measuring frequency Częstotliwość pomiarowa f [kHz]
100	200	---	< 3.64	25
100	> 320	250	---	25

UN-D 28 Ra w mikrometrach (µm)		Tolerances unless otherwise stated Tolerancja (jeśli nie ustalono inaczej) Dimensions Wymiary ±3% Angle Kąt		UN-D 603 A		Name Nazwisko Justyna Dorobczyńska		Signature Podpis Robert Gostawski		Date Data 01-12-12	
General Roughness Chropowatość Unit Jednostka mm. Scale None Skala Brak PROJ.EURO PROJ.EURO		MATERIAL 3C81 acc. to KPN-K1963 MATERIAL 3C81 zgodnie z: KPN-K1963				Check Sprawdził Approval Zatwierdził Other Inne		UNCONTROLLED COPY generated electronically, conform with original up to the date of its creation KOPIA NIEKONTROLOWANA wygenerowana elektronicznie, zgodna z oryginałem w dniu jego zatwierdzenia			
Status/Status		P42/29-3C81				TYPE NUMBER / TYP		LAB REF No. ---			
						4322 023 22891		D C B A		01-12-12	
Issued by: Wydano przez: JAN WORMS / M.B.		SUPERSEDES ZASTĘPUJE				SHEETS STRONY 1		SHEET STRONA 110-02B			
M.B.		Property of WŁAŚCICIEL Ferroxcube Polska Sp. z o.o. SKIERNIEWICE, POLAND				DATE DATA 01-12-12		A-4			