

HFG:
IAC

Kunde/*Customer:*

Datum: 23/12
Seite: 1 von 1

Ausführung / Core design:
Ringbandkern / *Toroidal core:*

Maßbild / Drawing:
ohne Maßstab / *without scale*
Maße in mm / *Dimensions in mm*

Nennmaße / Nominal Dimensions:
9,8x6,5x4,5 mm

Legierung / Core Material:
VITROPERM 500 F

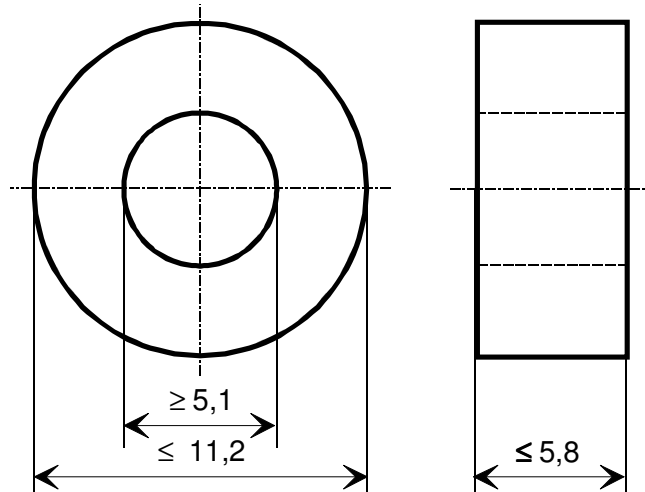
Fixierung / Type of Finish:
Fix 022

Bezugswerte / Rated Dimensions:

$$A_{Fe} = 0,0594 \text{ cm}^2$$

$$l_{Fe} = 2,56 \text{ cm}$$

$$m_{Fe} = 1,12 \text{ g}$$



Rev.

Magn. Nennwerte / Nominal magnetic values:

$$A_{L(10 \text{ kHz})} = 25,5 \mu\text{H}$$

Endprüfung / Final Inspection: (100% Prüfung, AQL...: IEC 410 / DIN ISO 2859)

1. Magnetische Prüfung (AQL 0,65) / Magnetical Test (AQL 0,65)

Prüfung des A_L -Wertes im Reihenersatzschaltbild gemäß A60092-Y3022-K009 /

Test of A_L -value in series mode according to A60092-Y3022-K009

Induktivitätsprüfung ohne Gleichstromvormagnetisierung / *Inductance test without DC-magnetisation*

1,1 Einstellwerte / *Setting values:* $I_{\text{eff}} \times N = 5,4 \text{ mA}$

$$f = 10 \text{ kHz}$$

Prüfwert / *Specified value:* $19,1 \mu\text{H} \leq A_L \leq 37,0 \mu\text{H}$ (entspr. / *corr.* $65600 \leq \mu_3' \leq 127000$)

1,2 Einstellwerte / *Setting values:* $I_{\text{eff}} \times N = 5,4 \text{ mA}$

$$f = 100 \text{ kHz}$$

Prüfwert / *Specified value:* $4,8 \mu\text{H} \leq A_L \leq 9,3 \mu\text{H}$ (entspr. / *corr.* $16500 \leq \mu_3' \leq 31900$)

- Materialnr. / *Part-No.:* 97000598

-03-

Herausgeber	Bearbeiter	KB-PM	KB- OP KT	Datum	freigegeben
KB-E IN	Kleespies	Reichert	Günther	19.06.2012	Petzold