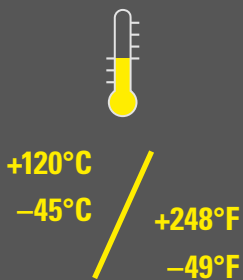


2NTPA-PG

Teilbare Gegenmutter, PG
Divisible locknut, PG



IP-Schutzklasse IP-Protection class

IP44

- └─ Geschützt gegen Spritzwasser
Protected against splashing water
- └─ Geschützt gegen feste Fremdkörper größer als 1 mm
Protected against solid objects over 1 mm

Material: PA6 MOD BS SGA

Die teilbare Gegenmutter 2NTPA-PG, aus speziell formuliertem Polyamid 6, eignet sich besonders für die nachträgliche Installation und zur Befestigung von Verschraubungen an Leitungen, die bereits mit Leitern und Kabeln bestückt sind. 2NTPA-PG ist sicher verschließbar, ermöglicht eine dauerhafte und feste Verbindung und passt zu den teilbaren Verschraubungen 2SPA-PG, die für FIPSPLIT® Wellrohre erhältlich sind.

Material: PA6 MOD BS SGA

The divisible locknut 2NTPA-PG, made of specially formulated Polyamide 6, is suitable for retrofit applications in order to firmly tight threaded fittings applied to conduits where wires and cables are already installed. The locknut can be securely closed and permanently tightened. 2NTPA-PG specially fits with the divisible fittings 2SPA-PG used with FIPSPLIT® conduits.

2NTPA-PG

Produkteigenschaften / Product performances

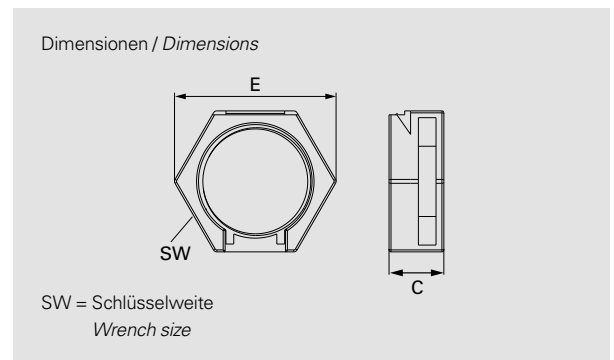
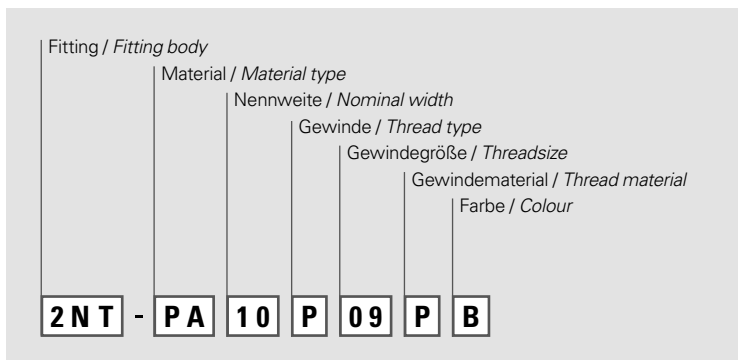
Anwendungseigenschaften / Application performances	Eigenschaften Characteristics	Maßeinheit Unit	Normen, Spezifikationen Standards, specifications	Bemerkung Remark
Temperaturbereich Temperature range	-45 bis / to +120 -49 bis / to +248	°C °F	IS FIP	
Temperatur kurzfristig Temperature (short-term)	+140 + 284	°C °F	IS FIP	
Brandschutzeigenschaften / Fire safety performances				
Halogen- und Cadmium frei Free from halogens and cadmium	ja / yes			
Brandklasse Fire classification	V2		UL 94	
Glühdrahtprüfung Glow wire test	850 1562	°C °F	EN60695-2-10	
Sauerstoffindex Oxygen index	>28	%	EN ISO 4589-2	
Systemeigenschaften / System performances				
IP Schutzart Ingress protection (IP)	IP44		EN60529	

Prüfungen werden nach EN ISO 139 bei 23°C / 50% r. F. durchgeführt (sofern nicht anders angegeben). IS FIP = Interne Spezifikation FIP
 Tests carried out acc. EN ISO 139 at 23°C / 50% r. h. (if not indicated different). IS FIP = Internal Specification FIP

Artikel-Nr. Part No.		Nennweite Nominal width	Gewindegröße Thread size	Dimensionen in mm (nom.) Dimensions in mm (nom.)			VPE PU
schwarz / black	grau / grey	NW	PG	SW	C	E	m
2NTPA-10P09PB	2NTPA-10P09PG	10	PG9	22,0	11,0	24,0	10
2NTPA-14P13PB	2NTPA-14P13PG	14	PG13	30,0	12,0	34,5	10
2NTPA-20P21PB	2NTPA-20P21PG	20	PG21	36,0	12,0	41,4	10
2NTPA-23P29PB	2NTPA-23P29PG	23	PG29	46,0	15,0	53,0	10
2NTPA-37P29PB	2NTPA-37P29PG	37	PG29	55,0	15,0	63,2	10

Kontaktieren Sie unsere lokale Vertretung oder unseren Kundendienst betreffend der Artikelverfügbarkeit und Lieferzeit sowie weiteren Nennweiten und Farben.
Please contact our local distribution partner or our customer service regarding product availability, lead time, other sizes and colours.

Nummernschlüssel / Number code:



Die hier enthaltenen Angaben – einschließlich der Abbildungen und graphischen Darstellungen – entsprechen dem aktuellen Stand unserer Kenntnisse und sind nach bestem Wissen richtig und zuverlässig. Sie stellen jedoch keine verbindliche Eigenschaftszusicherung dar. Der Anwender der aufgeführten Produkte hat in eigener Verantwortung über deren Eignung für den vorgesehenen Einsatz zu entscheiden. Unsere Haftung für dieses Erzeugnis richtet sich ausschließlich nach unseren Liefer- und Zahlungsbedingungen. Spezifikationen können von den FRÄNKISCHE Industrial Pipes (FIP) ohne Vorankündigung geändert werden. Zudem behält sich FIP das Recht vor, ohne Mitteilung an den Käufer an Werkstoffen oder deren Verarbeitungen Änderungen vorzunehmen, die die Einhaltung zutreffender Spezifikationen nicht beeinträchtigen oder sogar verbessern.

The provided data, images and technical specification drawings reflect the current engineering level and are to the best of our knowledge. This does not include any liability regarding the final application. Users of the products have to make their own evaluation to determine the suitability for a specific application. Our liability for these products considers the stated level within our General Conditions only. FRAENKISCHE Industrial Pipes (FIP) reserves the right to adjust specified data and values as well as implementing technical adjustments of the products e. g. change of materials and processing technologies without prior notice as long as the specified values are not reduced.