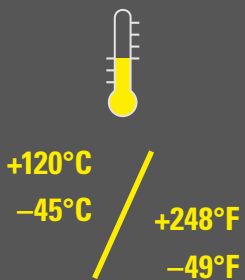


### 2NTPA-M

Teilbare Gegenmutter, metrisch  
*Divisible locknut, metric*



#### IP-Schutzklasse IP-Protection class

##### IP44

- └─ Geschützt gegen Spritzwasser  
*Protected against splashing water*
- └─ Geschützt gegen feste Fremdkörper größer als 1 mm  
*Protected against solid objects over 1 mm*

#### Material: PA6 MOD BS SGA

Die teilbare Gegenmutter 2NTPA-M, aus speziell formuliertem Polyamid 6, eignet sich insbesondere für die nachträgliche Installation und zur Befestigung von Verschraubungen an Leitungen, die bereits mit Leitern und Kabeln bestückt sind. 2NTPA-M ist sicher verschließbar, ermöglicht eine dauerhafte und feste Verbindung und passt zu den teilbaren Verschraubungen 2SPA-M, die für FIP SPLIT® Wellrohre erhältlich sind.

#### Material: PA6 MOD BS SGA

*The divisible locknut 2NTPA-M, made of specially formulated Polyamide 6, is suitable for retrofit applications in order to firmly tight threaded fittings applied to conduits where wires and cables are already installed. The locknut can be securely closed and permanently tightened. 2NTPA-M specially fits with the divisible fittings 2SPA-M used with FIP SPLIT® conduits.*

## 2NTPA-M

### Produkteigenschaften / Product performances

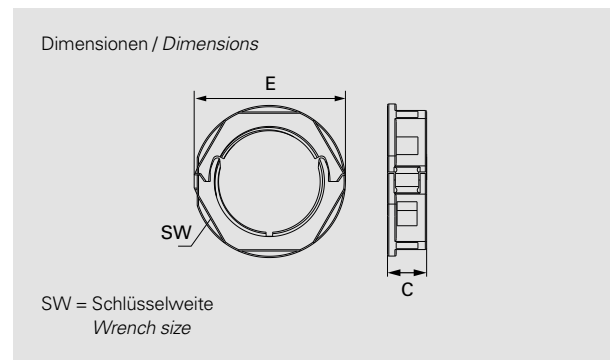
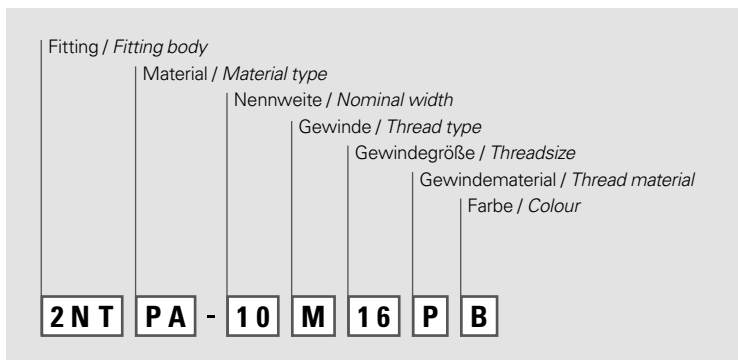
Anwendungseigenschaften / Application performances	Eigenschaften Characteristics	Maßeinheit Unit	Normen, Spezifikationen Standards, specifications	Bemerkung Remark
Temperaturbereich Temperature range	-45 bis / to +120 -49 bis / to +248	°C °F	IS FIP	
Temperatur kurzfristig Temperature (short-term)	+140 + 284	°C °F	IS FIP	
<b>Brandschutzeigenschaften / Fire safety performances</b>				
Halogen- und Cadmium frei Free from halogens and cadmium	ja / yes			
Brandklasse Fire classification	V2		UL 94	
Glühdrahtprüfung Glow wire test	850 1562	°C °F	EN60695-2-10	
Sauerstoffindex Oxygen index	>28	%	EN ISO 4589-2	
<b>Systemeigenschaften / System performances</b>				
IP Schutzart Ingress protection (IP)	IP44		EN60529	

Prüfungen werden nach EN ISO 139 bei 23°C / 50% r. F. durchgeführt (sofern nicht anders angegeben). IS FIP = Interne Spezifikation FIP  
 Tests carried out acc. EN ISO 139 at 23°C / 50% r. h. (if not indicated different). IS FIP = Internal Specification FIP

Artikel-Nr. Part No.		Nennweite Nominal width	Gewindegröße Thread size	Dimensionen in mm (nom.) Dimensions in mm (nom.)			VPE PU
schwarz / black	grau / grey	NW	metrisch / metric	SW	C	E	m
2NTPA-10M16PB	2NTPA-10M16PG	10	M16	19,0	8,0	21,0	10
2NTPA-14M20PB	2NTPA-14M20PG	14	M20	27,0	8,0	29,0	10
2NTPA-20M25PB	2NTPA-20M25PG	20	M25	32,0	9,0	35,0	10
2NTPA-23M32PB	2NTPA-23M32PG	23	M32	40,0	12,0	44,0	10
2NTPA-37M40PB	2NTPA-37M40PG	37	M40	48,0	15,0	53,0	10
2NTPA-45M50PB	2NTPA-45M50PG	45	M50	64,0	15,0	69,0	10

Kontaktieren Sie unsere lokale Vertretung oder unseren Kundendienst betreffend der Artikelverfügbarkeit und Lieferzeit sowie weiteren Nennweiten und Farben.  
Please contact our local distribution partner or our customer service regarding product availability, lead time, other sizes and colours.

### Nummernschlüssel / Number code:



Die hier enthaltenen Angaben – einschließlich der Abbildungen und graphischen Darstellungen – entsprechen dem aktuellen Stand unserer Kenntnisse und sind nach bestem Wissen richtig und zuverlässig. Sie stellen jedoch keine verbindliche Eigenschaftszusicherung dar. Der Anwender der aufgeführten Produkte hat in eigener Verantwortung über deren Eignung für den vorgesehenen Einsatz zu entscheiden. Unsere Haftung für dieses Erzeugnis richtet sich ausschließlich nach unseren Liefer- und Zahlungsbedingungen. Spezifikationen können von den FRÄNKISCHE Industrial Pipes (FIP) ohne Vorankündigung geändert werden. Zudem behält sich FIP das Recht vor, ohne Mitteilung an den Käufer an Werkstoffen oder deren Verarbeitungen Änderungen vorzunehmen, die die Einhaltung zutreffender Spezifikationen nicht beeinträchtigen oder sogar verbessern.

The provided data, images and technical specification drawings reflect the current engineering level and are to the best of our knowledge. This does not include any liability regarding the final application. Users of the products have to make their own evaluation to determine the suitability for a specific application. Our liability for these products considers the stated level within our General Conditions only. FRAENKISCHE Industrial Pipes (FIP) reserves the right to adjust specified data and values as well as implementing technical adjustments of the products e. g. change of materials and processing technologies without prior notice as long as the specified values are not reduced.