

HFG:
IAC

Kunde/*Customer:*

Datum: 06/11
Seite: 1 von 2

Ausführung / Core design:
Ringbandkern / *Toroidal core:*

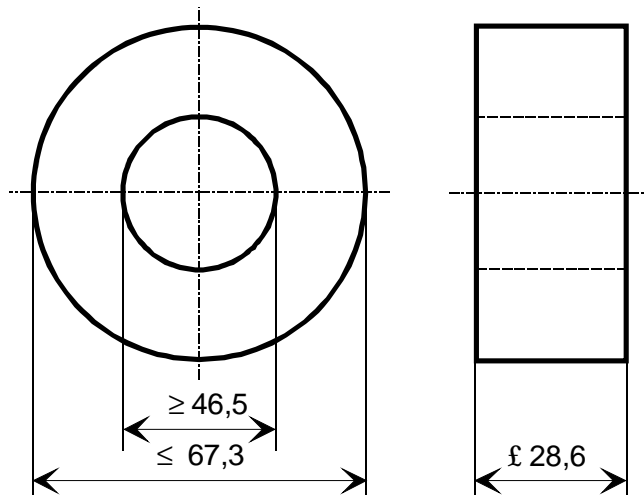
Kern für stromkomp. Drossel
Core for common mode choke

Maßbild / Drawing:
ohne Maßstab / *without scale*
Maße in mm / *Dimensions in mm*

Nennmaße / Nominal Dimensions:
63x50x25 mm

Legierung / Core Material:
VITROPERM 500 F

Fixierung / Type of Finish:
Fix 022/D
(Kunststofftrog / Silikonkautschuk
Plastic box / silicon rubber)



Magn. Nennwerte / Nominal magnetic values:
 $A_L (10 \text{ kHz}) = 59 \mu\text{H}$

Bezugswerte / Rated Dimensions:
 $A_{Fe} = 1,24 \text{ cm}^2$
 $l_{Fe} = 17,8 \text{ cm}$
 $m_{Fe} = 161 \text{ g}$

Endprüfung / Final Inspection: (100% Prüfung, AQL...: IEC 410 / DIN ISO 2859)

1. Magnetische Prüfung (AQL 0,65) / Magnetical test (AQL 0,65)

(Prüfung des A_L -Wertes im Reihenersatzschaltbild gemäß A60092-Y3022-K009 /
Test of A_L -value in series mode according to A60092-Y3022-K009)

Induktivitätsprüfung ohne Gleichstromvormagnetisierung / Inductance test without DC-magnetisation

1.1 Einstellwerte / *Setting values:* $I_{\text{eff}} \times N = 40 \text{ mA}$
 $f = 10 \text{ kHz}$

Prüfwert / *Specified value:* $44 \mu\text{H} \leq A_L \leq 85 \mu\text{H}$ (entspr. / *corr.* $50000 \leq \mu_3 \leq 97000$)

Rev.

| | | | | | | |
|-------------|------------|---------|---------|--|------------|-------------|
| Herausgeber | Bearbeiter | KB-PM | KB-E IN | | Datum | freigegeben |
| KB-OP K FT | Till | Klinger | Petzold | | 17.02.2011 | Günther |



Spezifikation für weichmagnetische Kerne
Specification for Soft Magnetic Cores

S-No.:
T60006-L2063-
W517-02-

HFG:
IAC

Kunde/*Customer:*

Datum: 06/11
Seite: 2 von 2

1.2 Einstellwerte / *Setting values:* $I_{\text{eff}} \times N = 40 \text{ mA}$
 $f = 100 \text{ kHz}$

Prüfwert / *Specified value:* $13,1 \mu\text{H} \leq A_L \leq 26,2 \mu\text{H}$ (entspr. / *corr.* $15000 \leq \mu_3 \leq 30000$)

Rev.

-02-

-02-

-02-

Hinweis / *Remark:*

Material-Nr. / *Part-No.:* 96720200