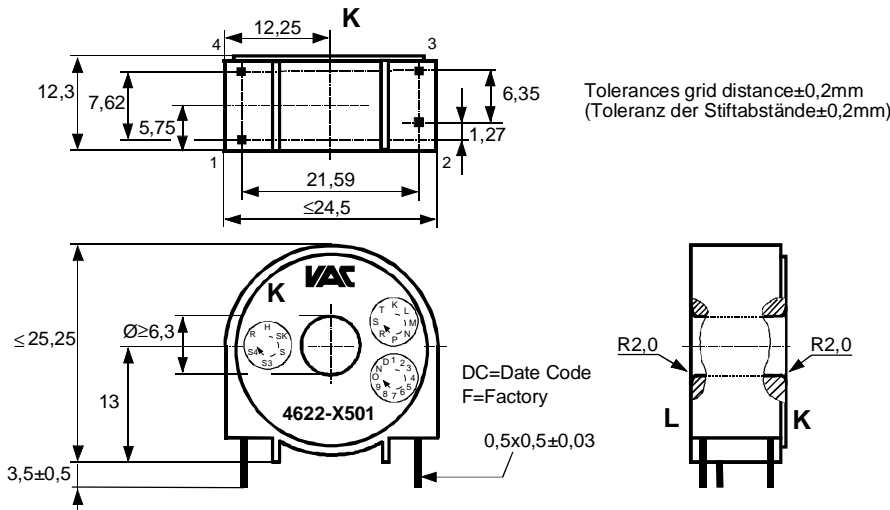
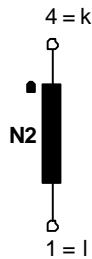


K-Nr.: 22461 Wechselstromwandler / Current Transformer Datum: 24.11.2010
 K-no.:

 Kunde: Typenelement / Standard Type Kd. Sach Nr.: Seite 1 von 2
 Customer Customers part no.: Page of

 Maßbild (mm): Freimaßtoleranz DIN ISO 2768-c Anschlüsse:
 Mechanical outline General tolerances Connections:

 Leerstifte: Nr. 2+3
 Dummy pins: no.2+3

Anschlussschema:
 Schematic diagram

 $\ddot{u} = (1) : 2000$
Betriebsdaten/Charakteristische Daten (Richtwerte):
 Operational data/characteristic data (nominal values):

$R_{Cu2} = 115 \Omega \quad R_{Cu2} \leq 126 \Omega$

Siehe Bemerkung 3) auf Seite 2 / see remark 3) on page 2

 Umgebungstemperatur/ambient temperature: $-40^{\circ}\text{C} \dots +85^{\circ}\text{C}$
 Lagertemperatur/storage temperature: $-40^{\circ}\text{C} \dots +85^{\circ}\text{C}$
Prüfung: (V: 100%-Test; AQL...: DIN ISO 2859-Teil1)
 Inspection

- 1) (AQL 1/S4) M3014: $U_{p,eff} = 4,0 \text{ kV}, 2 \text{ s},$ N2 gegen/to Durchsteckdorn ($\varnothing 6,0\text{mm}$)/currentwinding
- 2) (AQL 0,25) M3011/1: $L_2 = 110 \text{ H} \pm 30\% \quad f = 50 \text{ Hz}, \quad U_{AC,eff} = 230 \text{ mV}$
- 3) (V) M3011/6 Sonderprüfung (Stromtrafoprüfgerät N4):
 special measuring (current transformer measuring instrument N4):
 Polarität / Übersetzungsverhältnis: Toleranz $\pm 1\%$ ($\pm 20 \text{ Wdg.}$)
 Polarity / Turns ratio: Tolerance ($\pm 20 \text{ turns}$)
- 4) (AQL 1/S4) M3200: Mechanische Prüfung
 Mechanical test
- 5) (Fix05) M3290: Solderability test acc 1
 Lötbarkeitstest nach 1

 Siehe Seite 2
 See page 2

 Weitere Vorschriften: Gehäusewerkstoff, Gießharz und Draht UL-gelistet
 Applicable documents: Housing material, casting resin and wire UL - listed

Datum	Name	Index	Änderung
24.11.10	HL	82	Remark 3) on page 2 implemented. Lapidary change.
01.09.10	HL	82	Pin tolerance $\pm 0,03\text{mm}$ specified and ambient temperature changed from $+70^{\circ}$ into $+85^{\circ}$. Lapidary change.

Hrsg.: KB-E editor	Bearb: HL. designer	KB-PM B: Ert. check	freig.: Pe. released
-----------------------	------------------------	------------------------	-------------------------

K-Nr.: 22461 K-no.:	Wechselstromwandler / Current Transformer	Datum: 24.11.2010 Date:
------------------------	-------------------------------------------	----------------------------

Kunde: Typenelement / Standard Type Customer	Kd. Sach Nr.: Customers part no.:	Seite 2 von 2 Page of
-------------------------------------------------	--------------------------------------	--------------------------

Typprüfung:
 Type test:

- 1) M3014: $U_{p,eff} = 4,0 \text{ kV}$, 1 min, N2 gegen/to Durchsteckdorn ($\varnothing 6,0\text{mm}$)/currentwinding

- 2) Stoßspannungsprüfung in Anlehnung an M3064
 HV transient test according to M3064

 N2 gegen Durchsteckdorn ($\varnothing 6,0\text{mm}$) / N2 to currentwinding

 Einstellwerte: 1,2 μs / 50 μs -Kurvenform (waveform)
 Settings $U_{P,max} = 6 \text{ kV}$

Messungen nach Temperaturangleich der Prüflinge an Raumtemperatur
 Measurements after temperature balance of the test samples at room temperature

Bemerkung:
 Remark:

- 1) Dieses Produkt ist durch eines oder mehrere Patente geschützt, u.a/
 This product is protected by one or more patents, including
 US 6663815, EP 1105893; US 6507262, EP 1131830, KOR 606515

- 2) The resistance to alcohols and similar detergents of the component is restricted
 When performing washing procedures own tests are recommended.
 Das Bauelement besitzt eine eingeschränkte Beständigkeit gegen Alkohole und ähnliche Reinigungsmittel.
 Bei Waschprozessen empfehlen wir die Durchführung von eigenen Tests.

- 3) Dieses Bauelement wurde ursprünglich für Anwendungen mit folgenden typischen Betriebsbedingungen
 ausgelegt: / This component has been designed for applications where the typical operating conditions are:

 $f = 50 \text{ Hz}$, $I_{max} = 6 \text{ A}$, $R_B = 100 \text{ Ohm}$, $U_B (I_{max}) = 300 \text{ mV}_{rms}$
 $f = 60 \text{ Hz}$, $I_{max} = 20\text{A}$, $R_B = 30 \text{ Ohm}$, $U_B (I_{max}) = 300 \text{ mV}_{rms}$

 Es kann jedoch auch bei abweichenden Betriebsbedingungen eingesetzt werden wie z.B. /
 It may be used as well in applications where the operating conditions are different, like e.g.

 $f = 60 \text{ Hz}$, $I_{max} = 50 \text{ A}$, $R_B = 10 \text{ Ohm}$, $U_B (I_{max}) = 250 \text{ mV}_{rms}$

 Derartige spezielle Betriebsbedingungen sind im Einzelfall auf Anfrage zu vereinbaren und in der jeweiligen
 Schaltung zu erproben / Special operating conditions have to be agreed upon request and to be tested in the application circuit

Hrsg.: KB-E editor	Bearb: HL. designer		KB-PM B: Ert. check		freig.: Pe. released
-----------------------	------------------------	--	------------------------	--	-------------------------